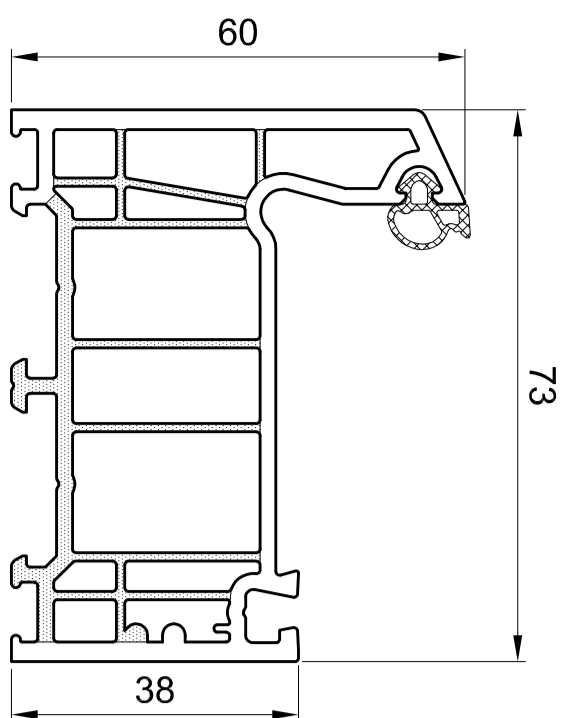
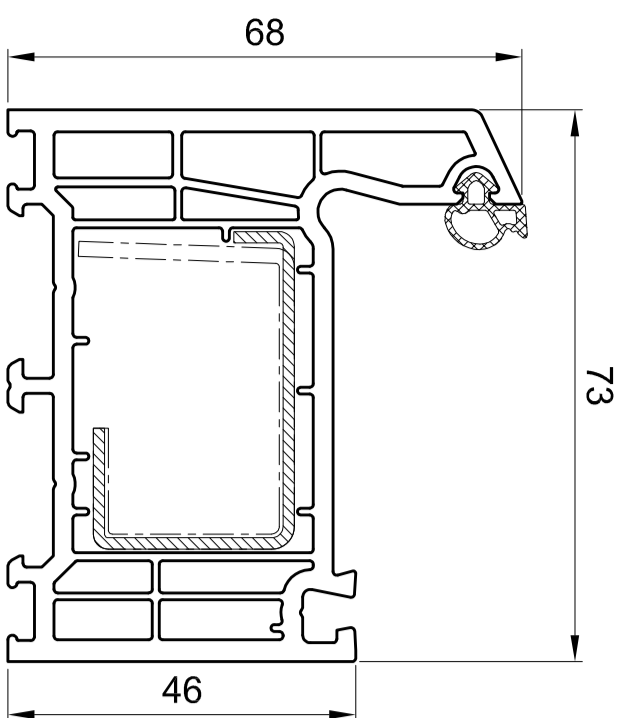


Blendrahmen

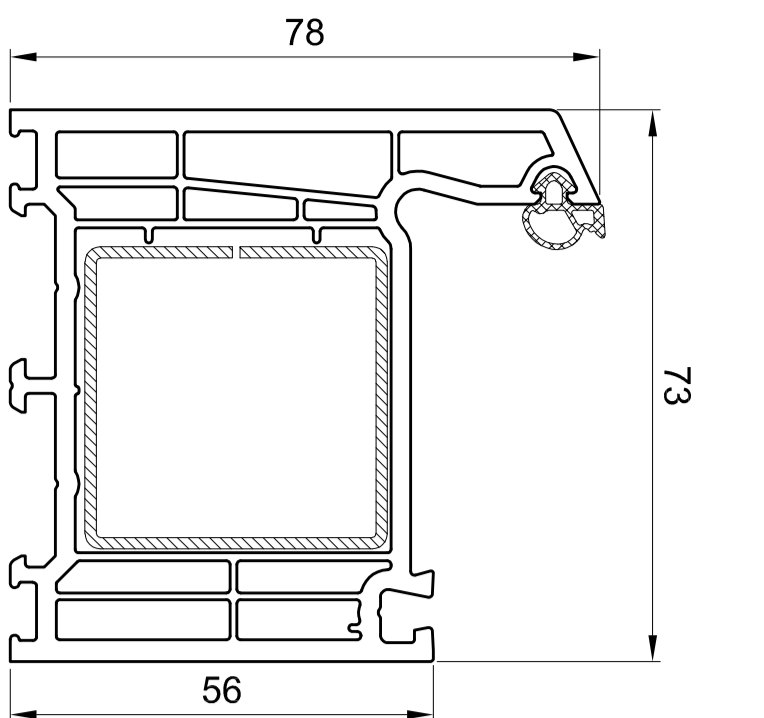


HO1201



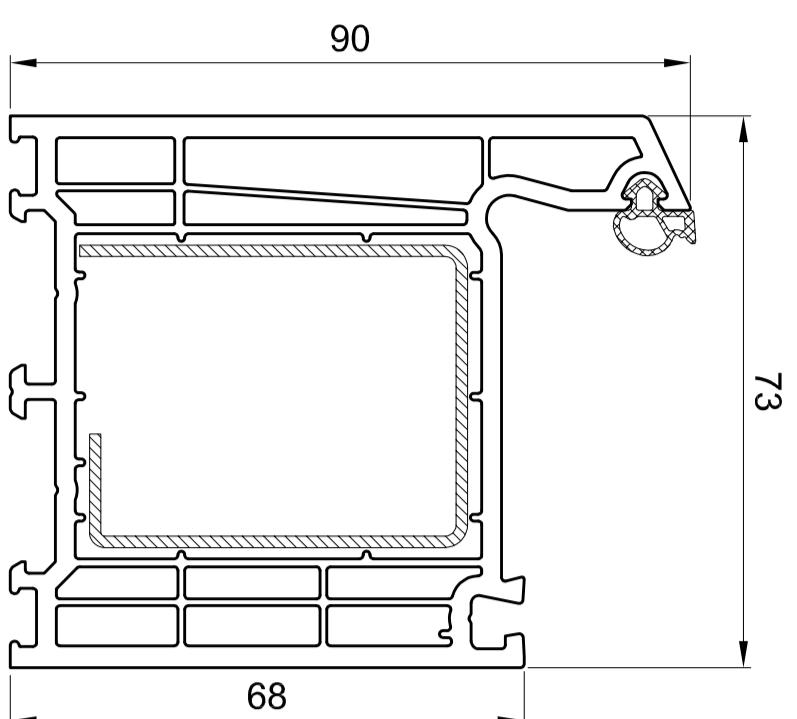
HP1220

Stahl: 16/26,6/42/8/1,5
VS1020
VS1050
VS1120



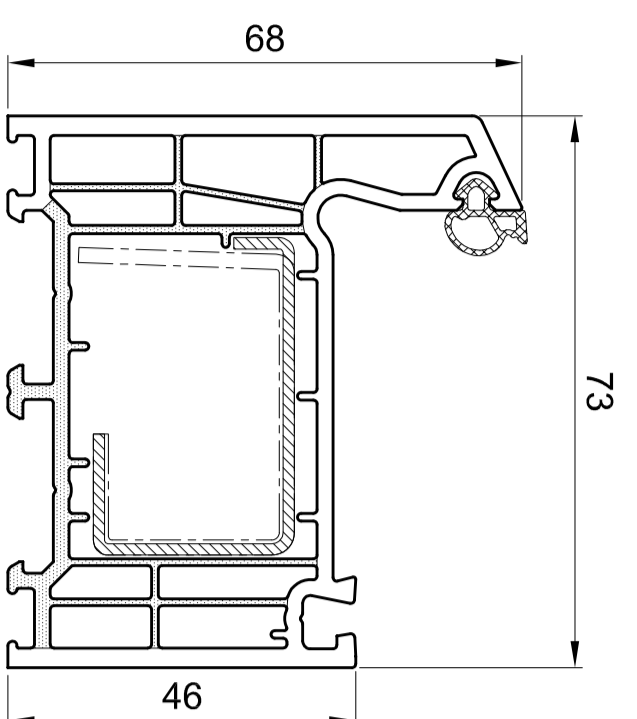
HP1230

Stahl: 40/40/1,5+2,0
405 060
Stahl für Haustür:
17,5/40/40/40/1,5
VS1230



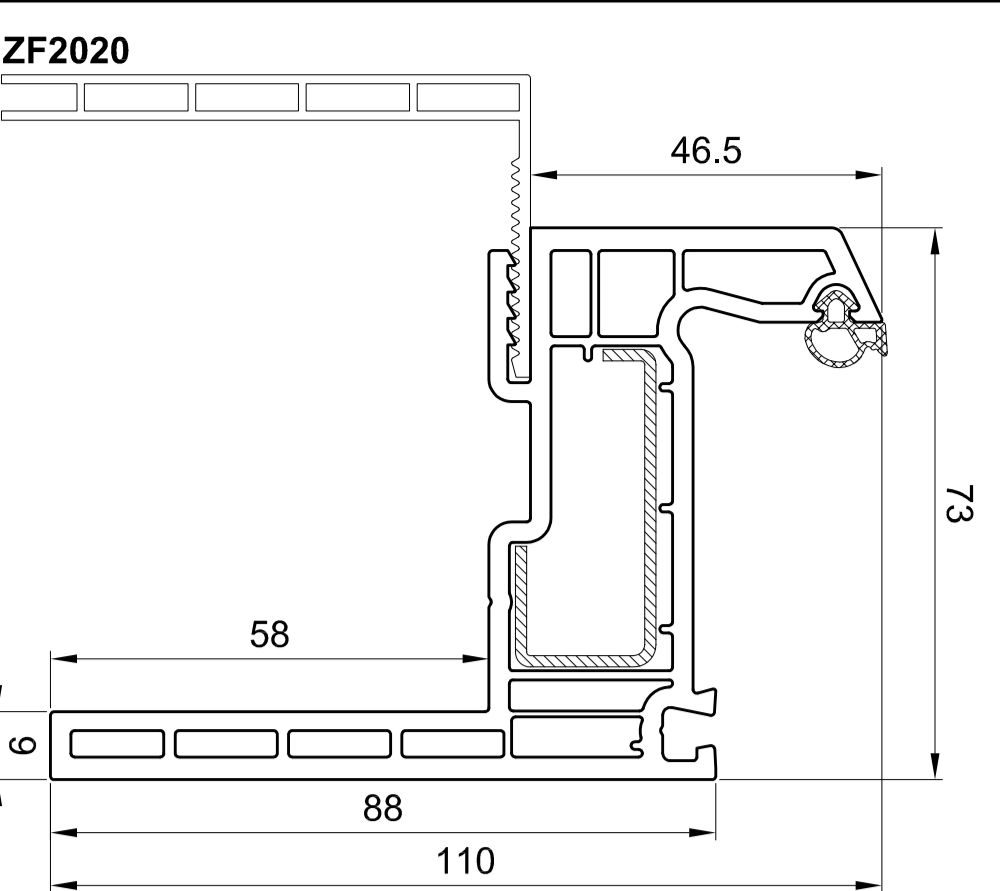
HP1240

Stahl: 15/50/40/51,3/1,5
VS1030
Stahl: 19/40/50/40/1/1,5
AC4710
Stahl: 50/40/2,0
AR1920



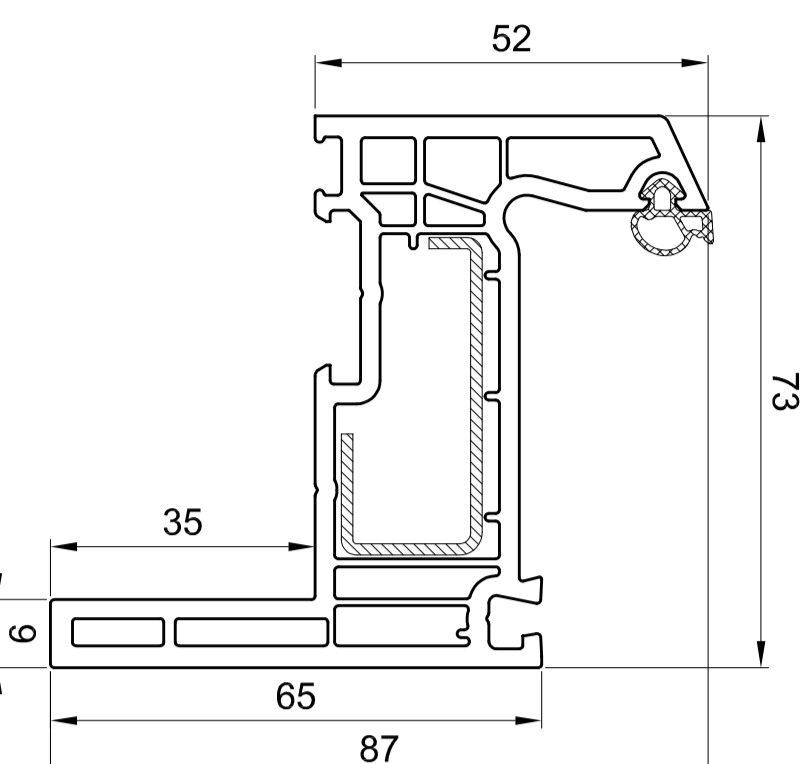
HO1221

Stahl: 16/26,6/42/8/1,5
VS1020
VS1050
Stahl: 16/26,6/42/8/1,25
VS1120



HP1100

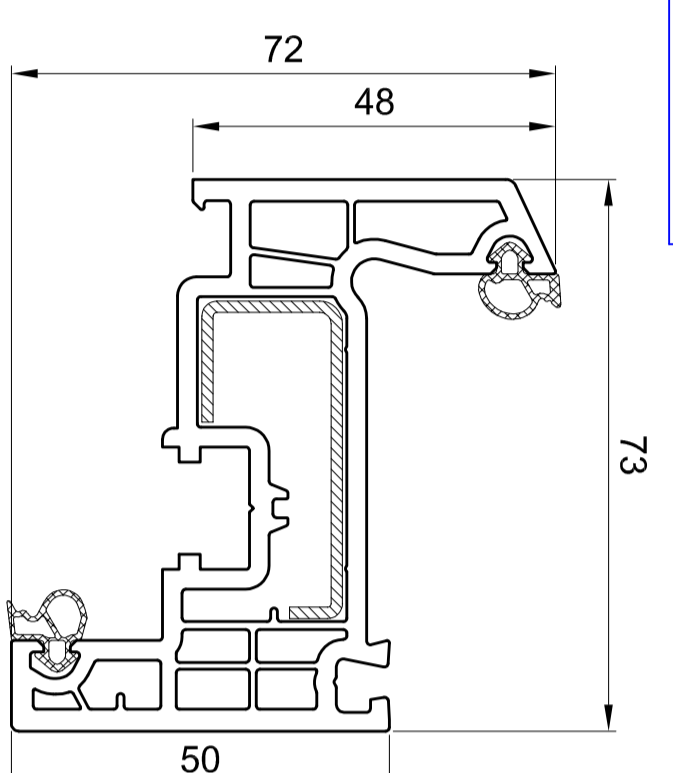
Stahl: 16/18,6/42/7/1,5
VS1010



HP1110

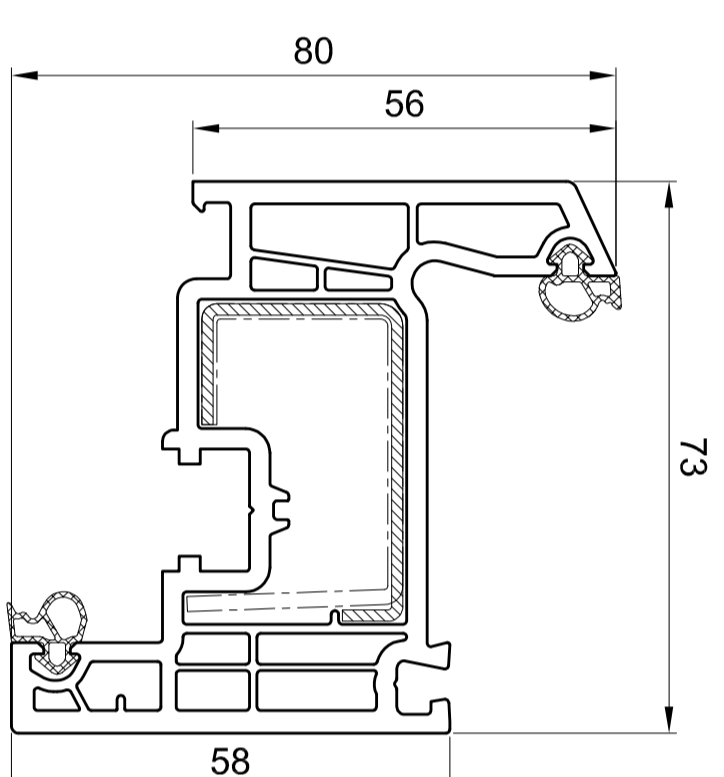
Stahl: 16/18,6/42/7/1,5
VS1010

Flügel



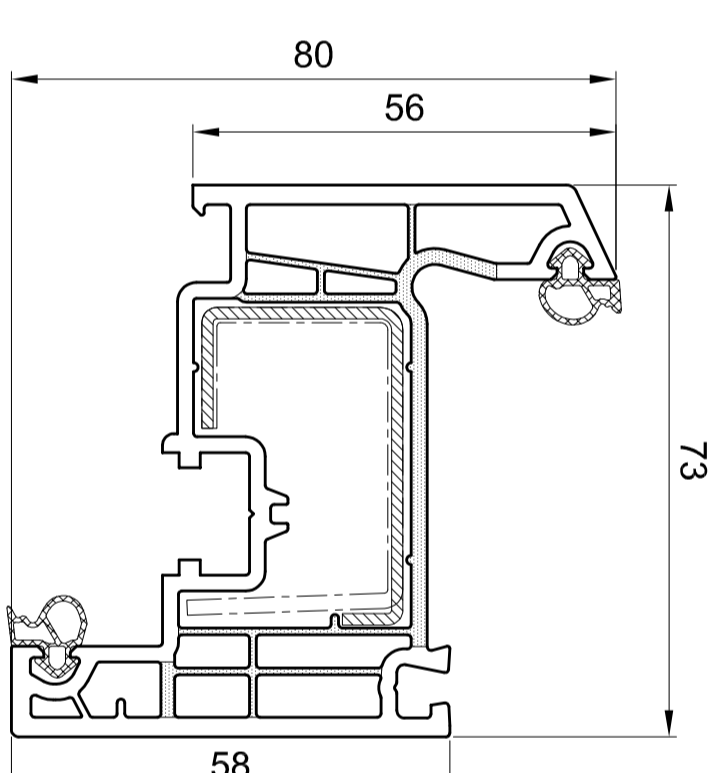
HP1710

Stahl: 16/18,6/42/7/1,5
VS1010



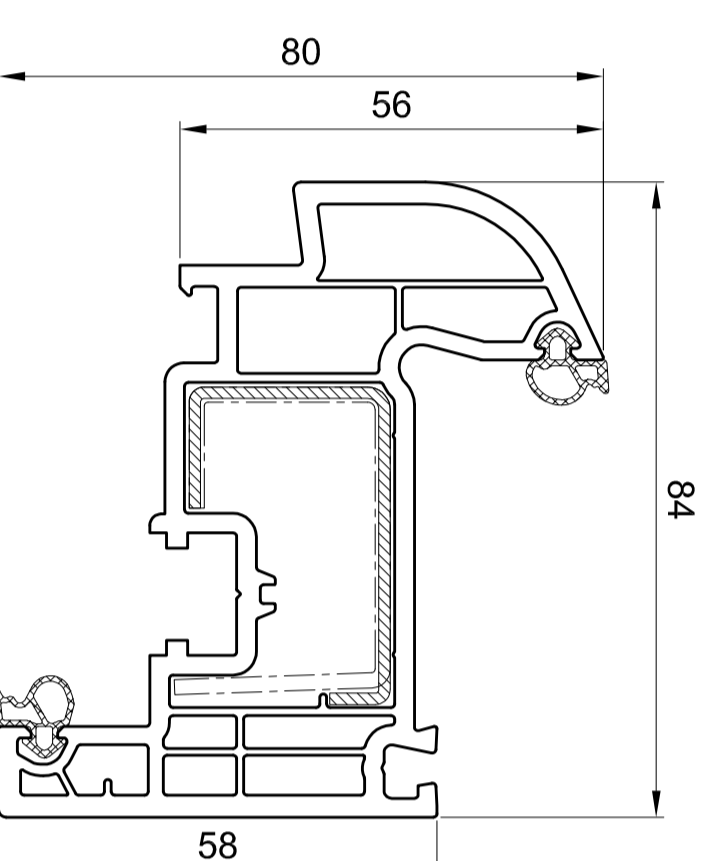
HP1720

Stahl: 16/26,6/42/8/1,5
VS1020
Stahl: 16/26,6/39,8/28,6/2,0
VS1050
Stahl: 16/26,6/42/8/1,25
VS1120



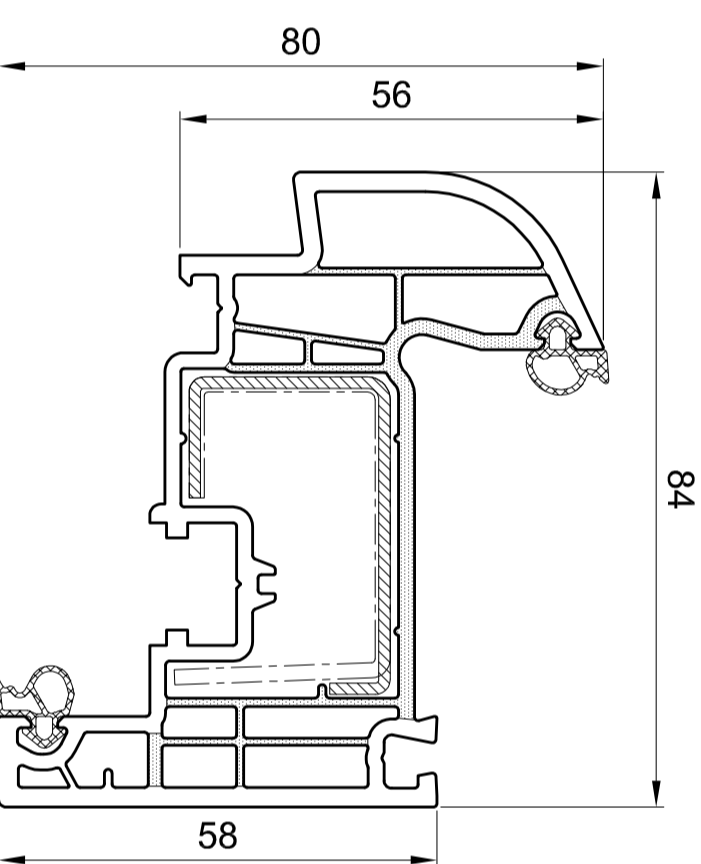
HO1721

Stahl: 16/26,6/42/8/1,5
VS1020
Stahl: 16/26,6/39,8/28,6/2,0
VS1050
Stahl: 16/26,6/42/8/1,25
VS1120



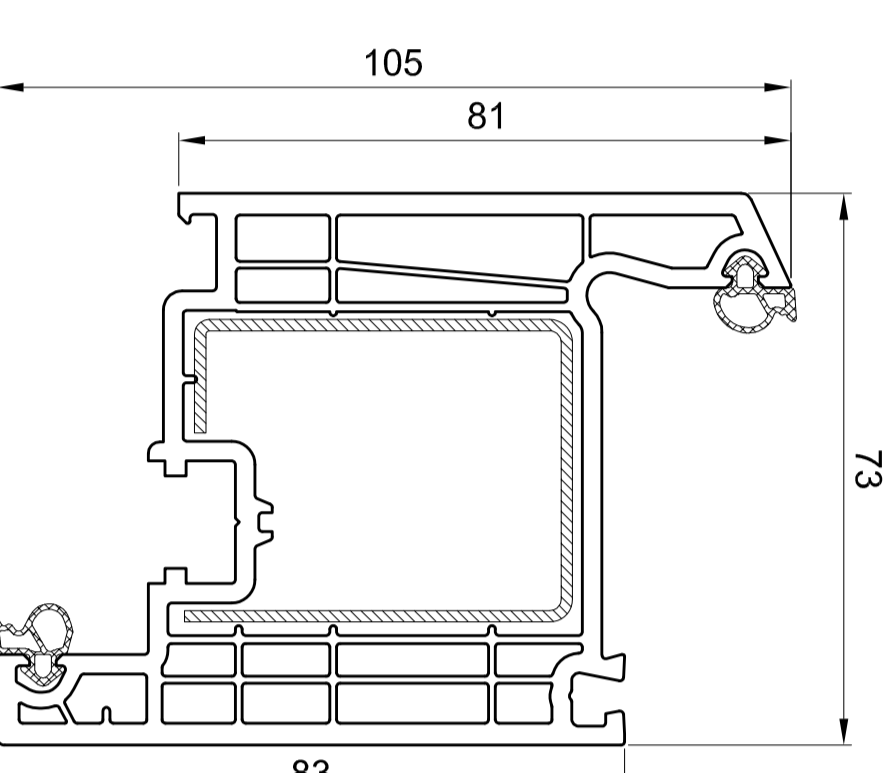
HP1820

Stahl: 16/26,6/42/8/1,5
VS1020
Stahl: 16/26,6/39,8/28,6/2,0
VS1050
Stahl: 16/26,6/42/8/1,25
VS1120



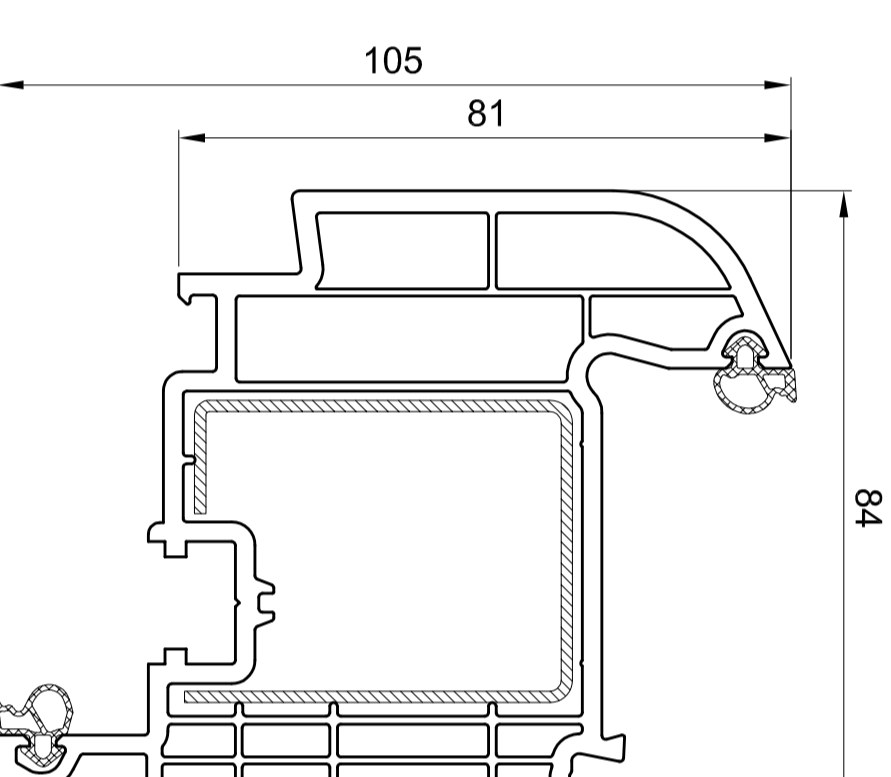
HO1821

Stahl: 16/26,6/42/8/1,5
VS1020
Stahl: 16/26,6/39,8/28,6/2,0
VS1050
Stahl: 16/26,6/42/8/1,25
VS1120



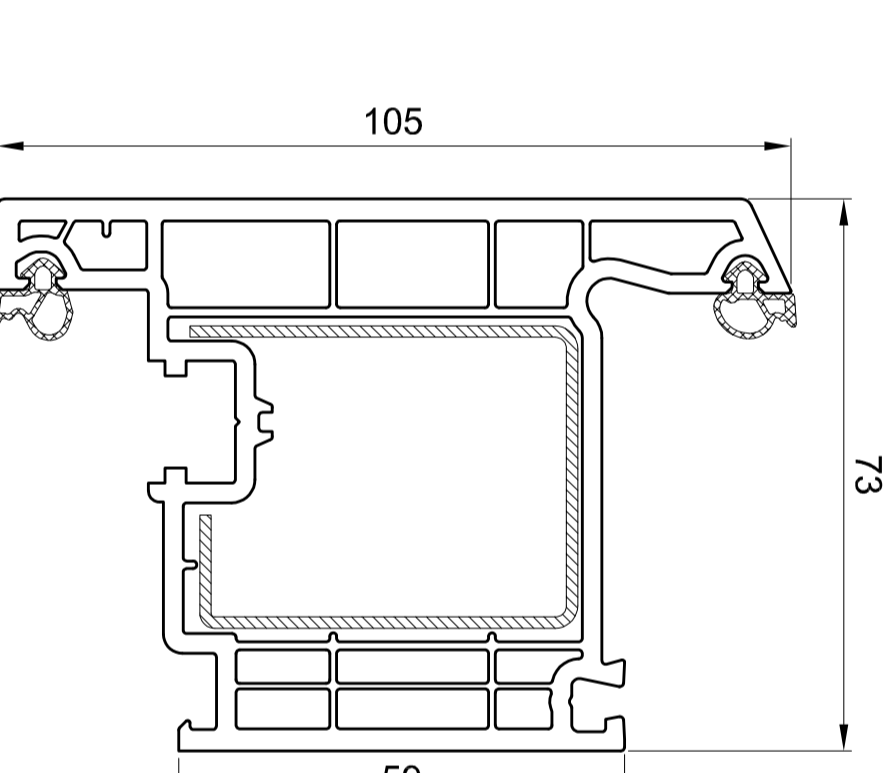
HP1730

Stahl: 15/50/40/51,3/1,5
VS1030
Stahl: 40/40/1,5+2,0
405 060
Rohrteil: 40/40/2,0
MT1600
Schweißverbinder
738 012



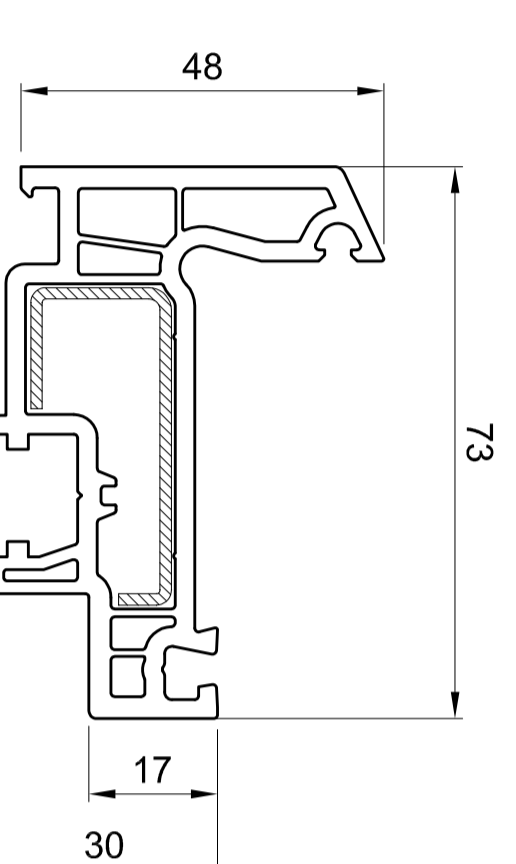
HP1830

Stahl: 15/50/40/51,3/1,5
VS1030
Stahl: 40/40/1,5+2,0
405 060
Rohrteil: 40/40/2,0
MT1600
Schweißverbinder
738 012



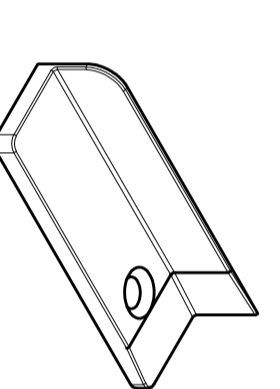
HP1540

Stahl: 15/50/40/51,3/1,5
VS1030
Stahl: 40/40/1,5+2,0
405 060
Rohrteil: 40/40/2,0
MT1600
Schweißverbinder
738 012



HP1713*

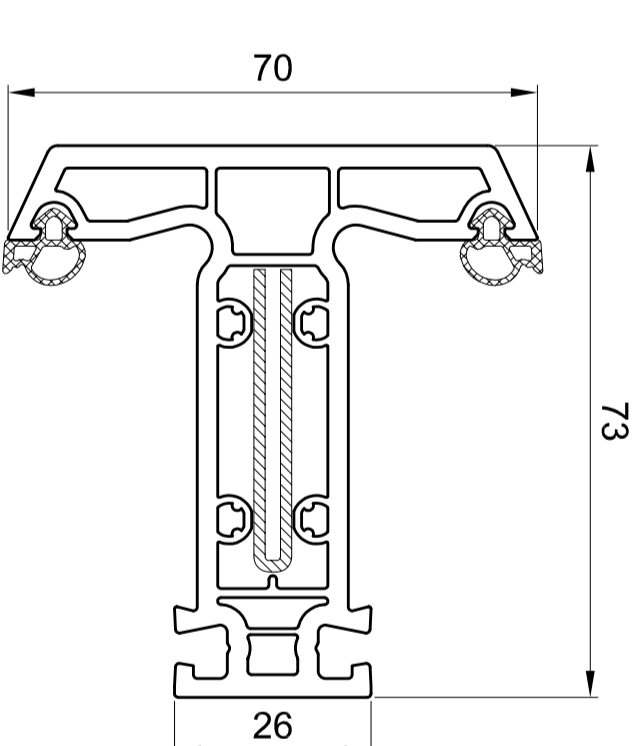
Stahl: 16/18,6/42/7/1,5
VS1010



ES1713
Abdeckkappe

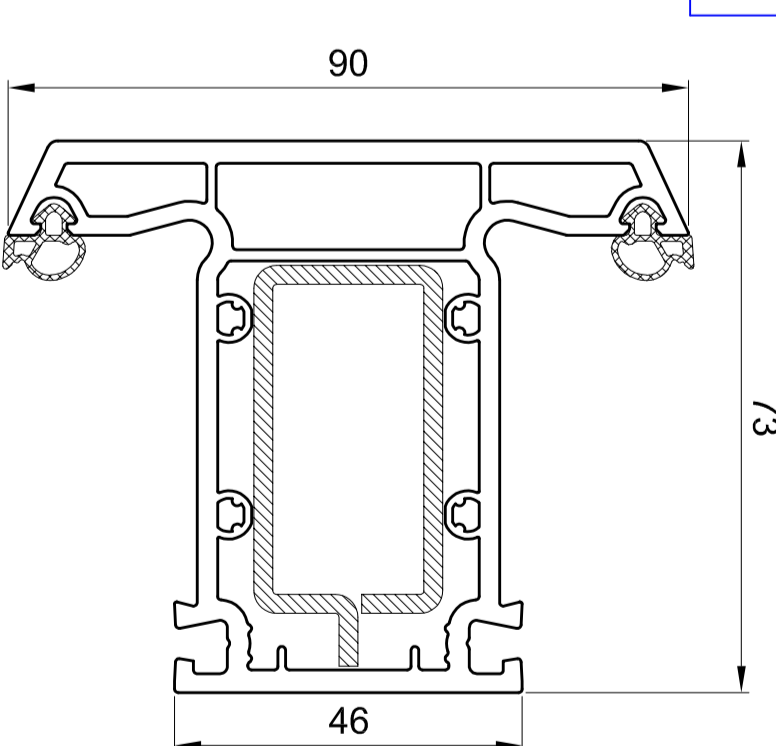
* in Vorbereitung

Prosten / Sprossen



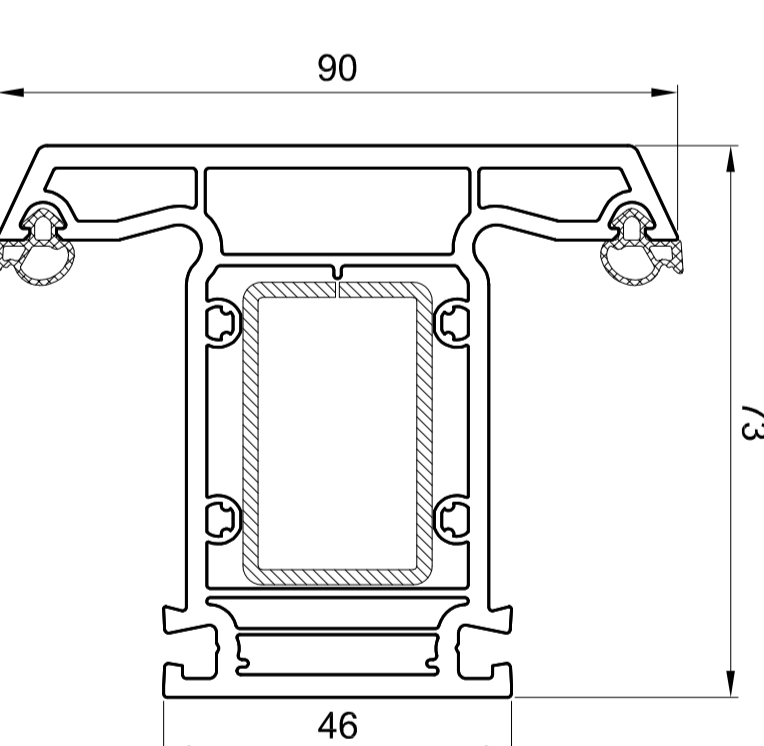
HP3000

Stahl: 40/5/40/1,5
VS3000
Postenverbinder
ZS3000



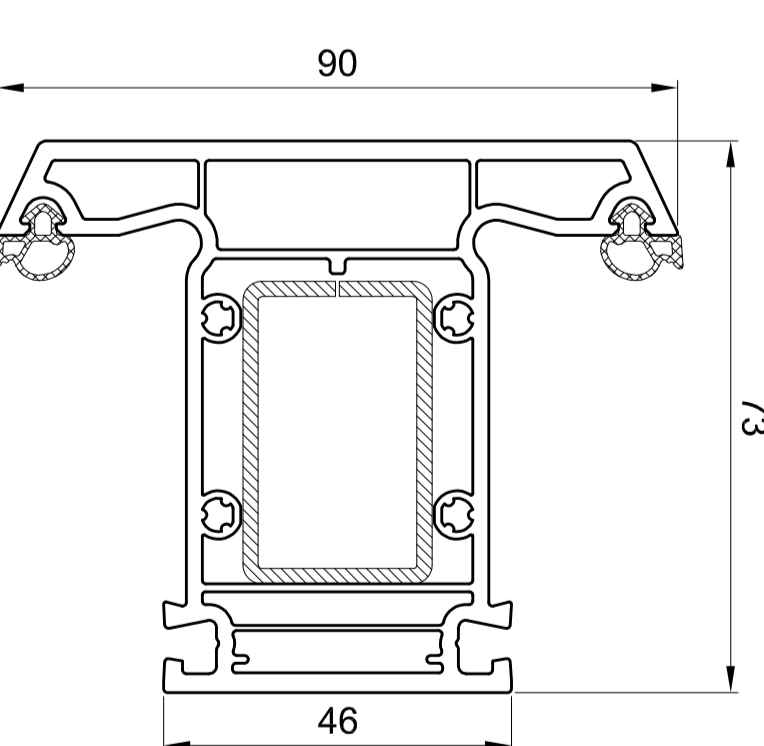
HP3010

Stahl: 53/46/25/46/53/2,5
VS3010
Postenverbinder
ZS3020



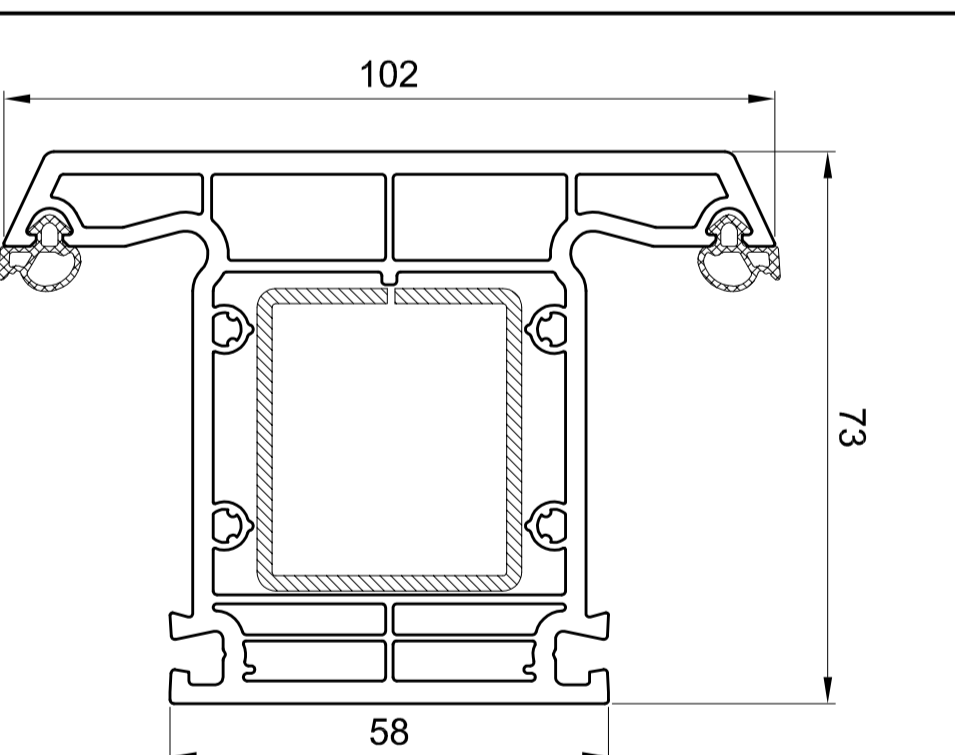
HP3020

Stahl: 25/40/3,0
VS3020
Postenverbinder
ZS3020
Schrägpostenverbinder
MT3221



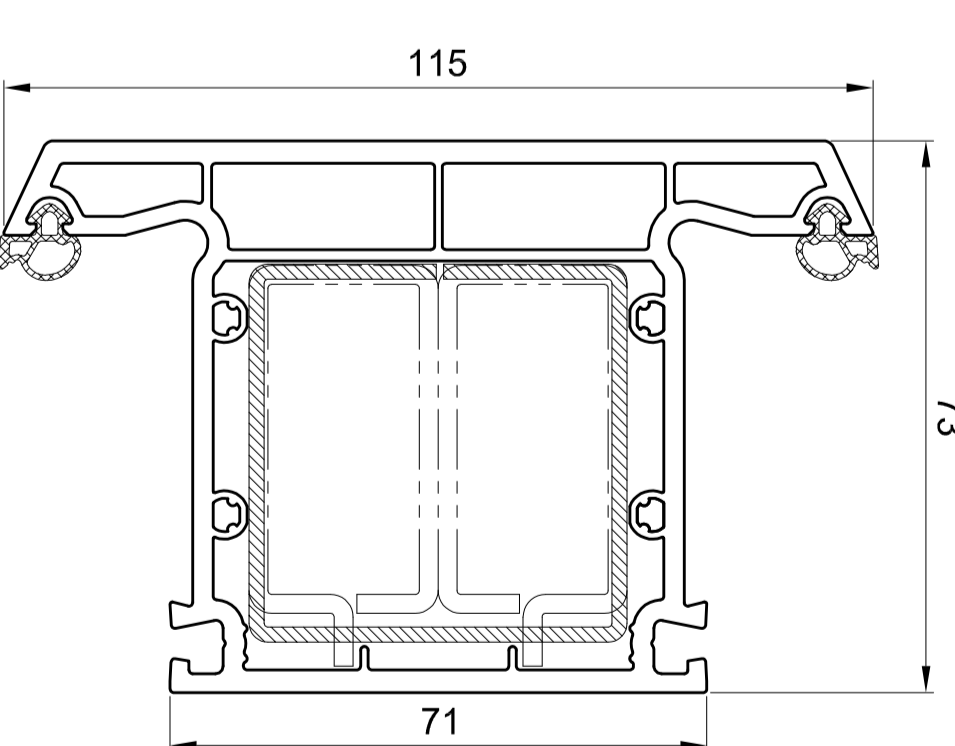
HO3020

Stahl: 25/40/3,0
VS3020
Postenverbinder
ZS3020
Schrägpostenverbinder
MT3221



HP3030

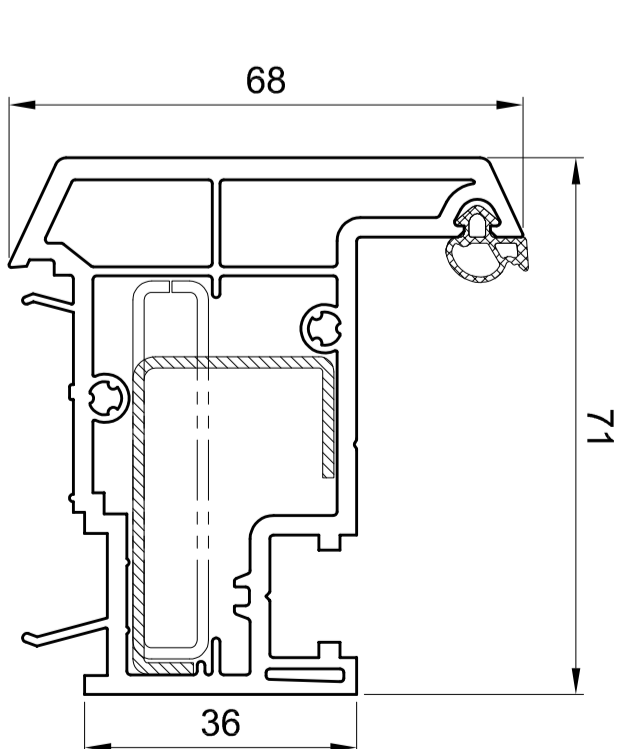
Stahl: 35/40/2,0
VS3030
Postenverbinder
ZS3030



HP3040

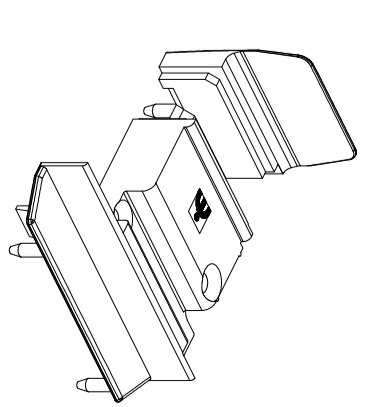
Stahl: 50/50/2,0
VS3040
Stahl: 53/46/25/46/53/2,5
VS3010
Postenverbinder
ZS3040

Stulp- / Schlagleisten

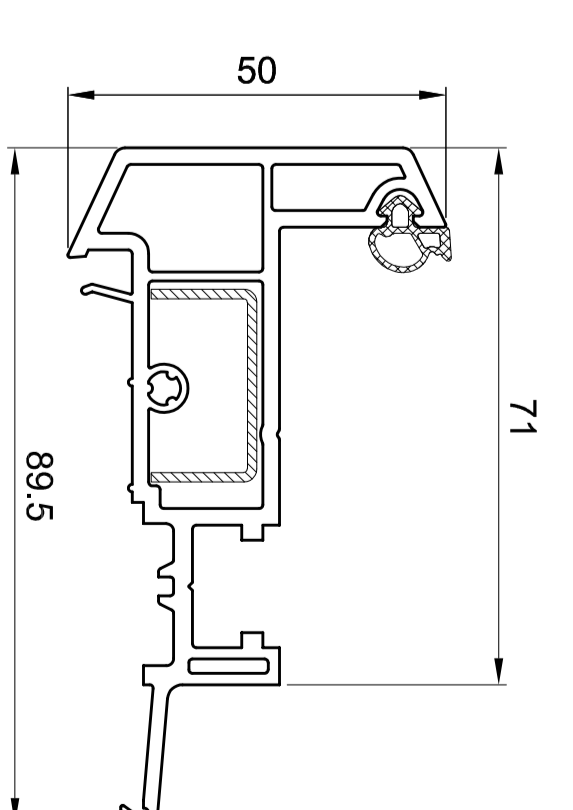


HP3600

Stahl: 16/26,6/42/8/1,25
VS1120
Stahl: 16/26,6/42/8/1,5
VS1020
Stahl: 10/50/1,5+2,0
405 015

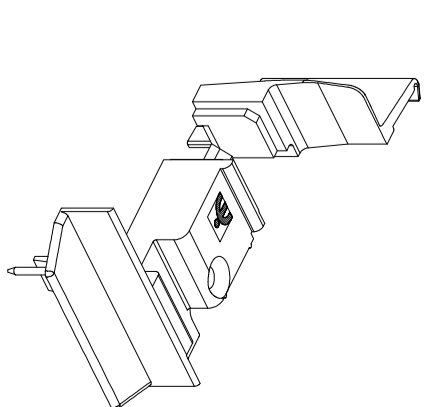


ES3600
Endkappe

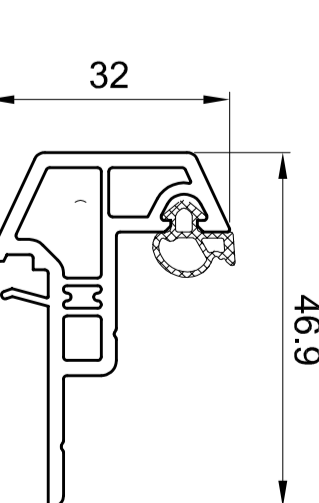


HP3510

Stahl: 14/25,5/14/1,25
AU4170

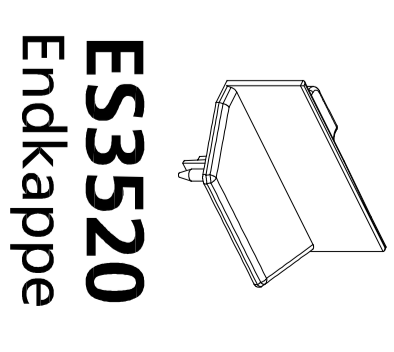


ES3510
Endkappe

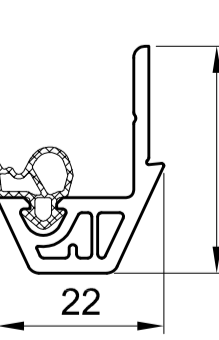


HP3520

Aussenschlagleiste

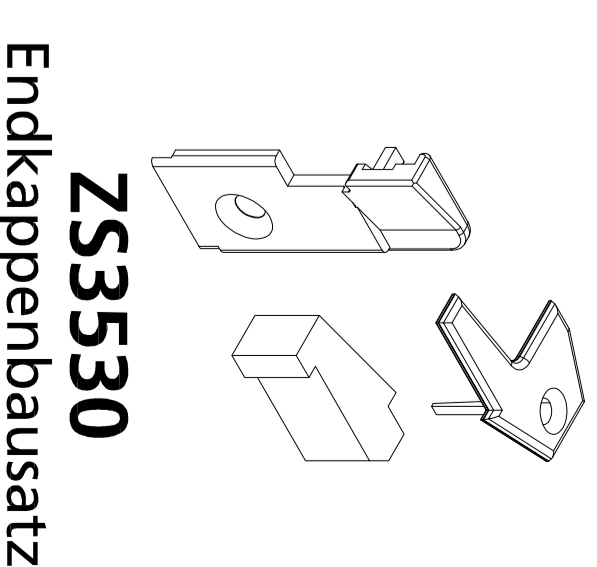


ES3520
Endkappe

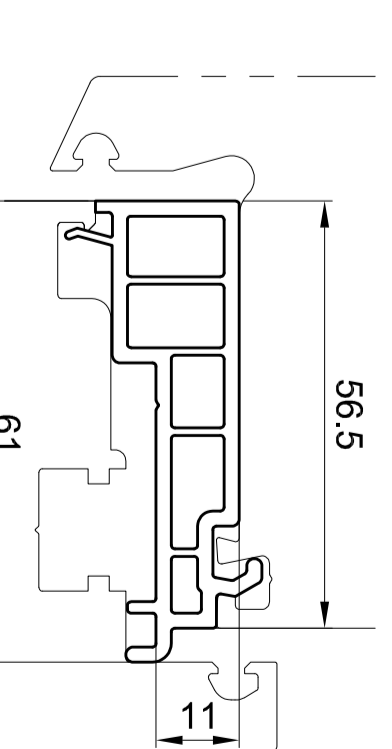


HP3530

Innenschlagleiste

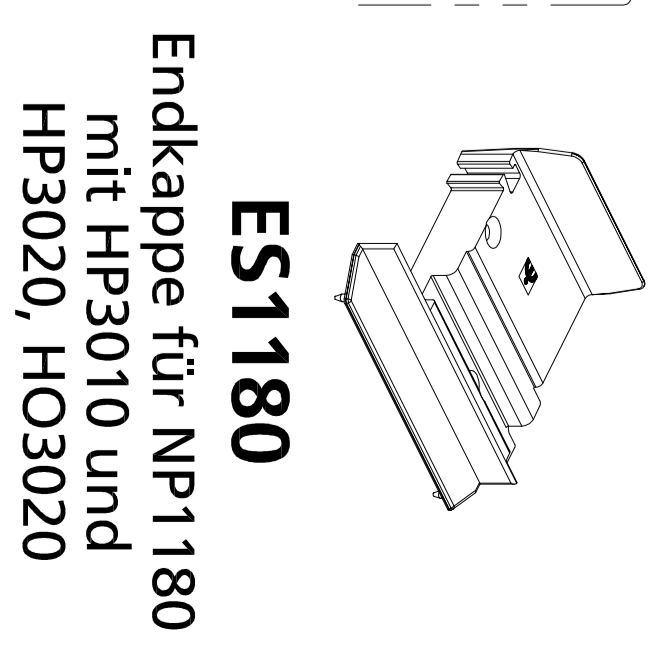


ZS3530
Endkappenbausatz

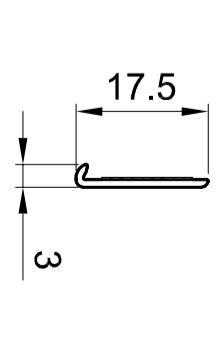


NP1180

Stulpzwischenprofil

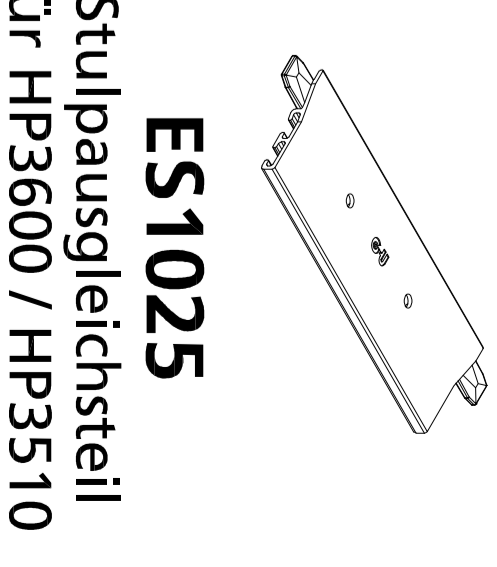


ES1180
Endkappe für NP1180
mit HP3010 und
HP3020, HO3020



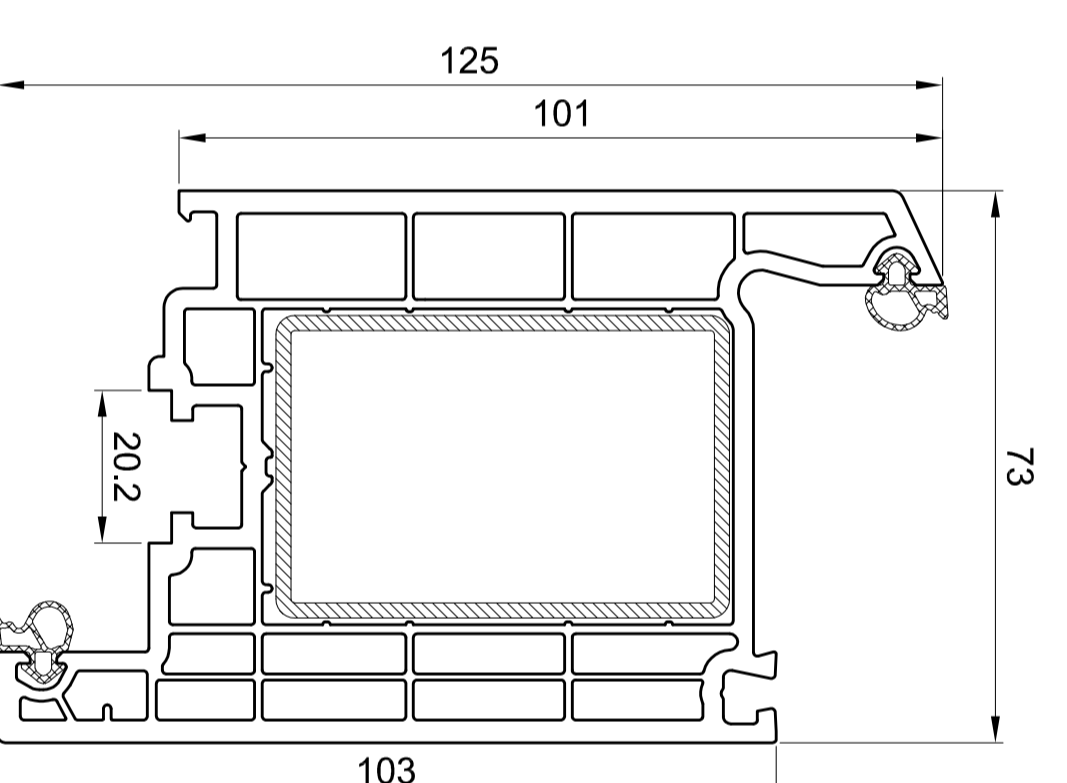
NP3510

Stulpabdeckprofil
selbstklebend



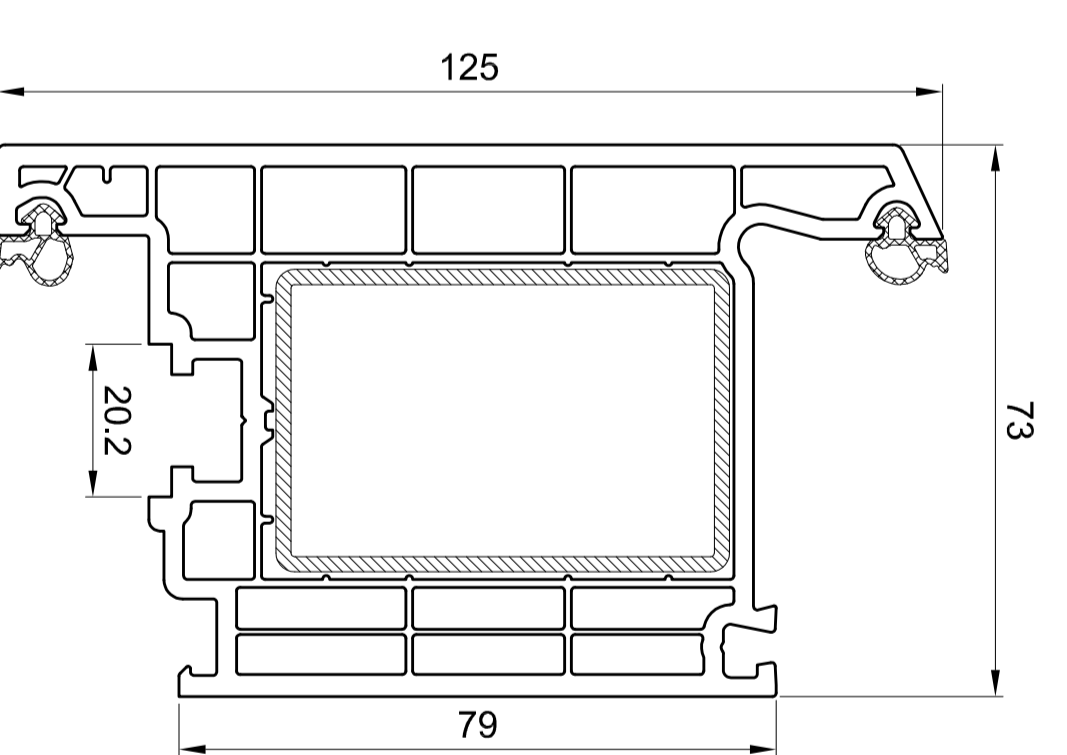
ES1025
Stulpausgleichsteil
für HP3600 / HP3510

Haustüflügel



HP1550

Stahl: 40/60/2,0
AR4630
Rohrteil: 40/60/2,0
MT1550
Schweißverbinder
MT4631
Spannhebel
207 910



HP1560

Stahl: 40/60/2,0
AR4630
Rohrteil: 40/60/2,0
MT1550
Schweißverbinder
MT4631
Spannhebel
207 910